



ГК «Гефест»

**ООО «ФНПП «ГЕФЕСТ»**

187022, Россия, Ленинградская область, Госненский р-н, пгт. Форносово,  
ул. Промышленная, д.1-Г  
Тел./факс (812) 600-69-11

[www.gefest-spb.ru](http://www.gefest-spb.ru)

Техподдержка: [support@gefest-spb.ru](mailto:support@gefest-spb.ru)



**Блок контроля и пуска БКП380/Р**

**Руководство по эксплуатации**

**КФСТ.468331.022 РЭ**

Санкт-Петербург

2022

ver. 1.03

## Введение

Настоящее руководство по эксплуатации предназначено для изучения, правильной эксплуатации и полного использования технических возможностей Блока контроля и пуска БКП380/Р, входящего в состав блочно-модульного прибора управления пожарного ППУ «Гефест».

Документ содержит техническое описание, инструкцию по эксплуатации, техническому обслуживанию и монтажу, а также требования безопасности.

## 1 Назначение

БКП380/Р предназначен для контроля удаленного исходно выключенного 3-х фазного реверсивного двигателя 220/380 В, направление вращения которого задается коммутацией фаз сети. Обмотки двигателя могут быть соединены треугольником или звездой без нейтрального провода. БКП380/Р не осуществляет управления работой двигателя.

БКП380/Р осуществляет контроль:

- наличия переменного напряжения в каждой из трех фаз;
- цепей подводящих проводов от контакторов до обмоток двигателя и самих обмоток двигателя на обрыв;
- цепей катушек контакторов, подающих напряжение на двигатель для его вращения в ту или другую сторону, на обрыв;
- группы исходно замкнутых концевых выключателей, предназначенных для пуска / остановки двигателя (в крайних положениях привода), на обрыв;
- группы исходно разомкнутых концевых выключателей, сигнализирующих о заклинивании привода, на обрыв;
- наличия сетевого напряжения на катушках контакторов с целью предотвратить одновременное появление напряжений на обеих катушках при ошибочном подключении;
- допустимого времени начала движения и предельного времени движения привода от одного крайнего положения до другого.

БКП380/Р обеспечивает:

- формирование информационного сигнала «Пуск» в виде замыкания нормально разомкнутых контактов оптореле на время работы двигателя;
- формирование сигналов о положении привода «Открыто» и «Закрыто» в виде замыкания нормально разомкнутых контактов оптореле;
- формирование обобщенного сигнала «Неисправность» в виде размыкания нормально замкнутых контактов оптореле;
- переключение между режимами работы «Автоматически» и «Ручной»;
- ручную остановку двигателя.

БКП380/Р не является средством измерения и не имеет точностных характеристик.

## 2 Технические характеристики

Таблица 1

Техническая характеристика		Значение
1	Напряжение трехфазной сети питания	от 187 до 242 В
2	Собственное токопотребление по каждой фазе (без учета внешних потребителей), не более	3,5 мА
3	Параметры контроля цепей (при выключенном двигателе): - ток контроля целостности линии, не более - напряжение между любыми проводами, идущими к двигателю, между каждым проводом и нейтралью при обрыве, не более	1,2 мА 15 В
4	Параметры выходов управления индикаторными лампами (клеммы «РН», «И. откр.» и «И. закр.»): - максимальное коммутируемое напряжение - максимальный коммутируемый ток	250 В 0,1 А
5	Параметры контактов реле (клеммы «Открыто», «Закрыто», «Неисправн.», «Пуск»): - максимальное постоянное напряжение - максимальный коммутируемый ток	60 В 0,1 А
6	Допустимое время до формирования сигнала «Неисправность»: - начала движения привода - движения привода между крайними положениями	4 с 64 с
7	Степень защиты оболочки: - с установленной верхней крышкой - со снятой верхней крышкой	IP30 IP20
8	Условия эксплуатации: - диапазон рабочих температур - относительная влажность воздуха (при +40°C)	от минус 30 до +55°C 93 %
9	Длина проводов от БКП380/Р до двигателя и до катушки контактора	Не нормируется
10	Средний срок службы	10 лет
11	Габаритные размеры, не более	160x115x40 мм
12	Масса, не более	0,25 кг

## 3 Комплектность

Комплектность поставки представлена в таблице 2.

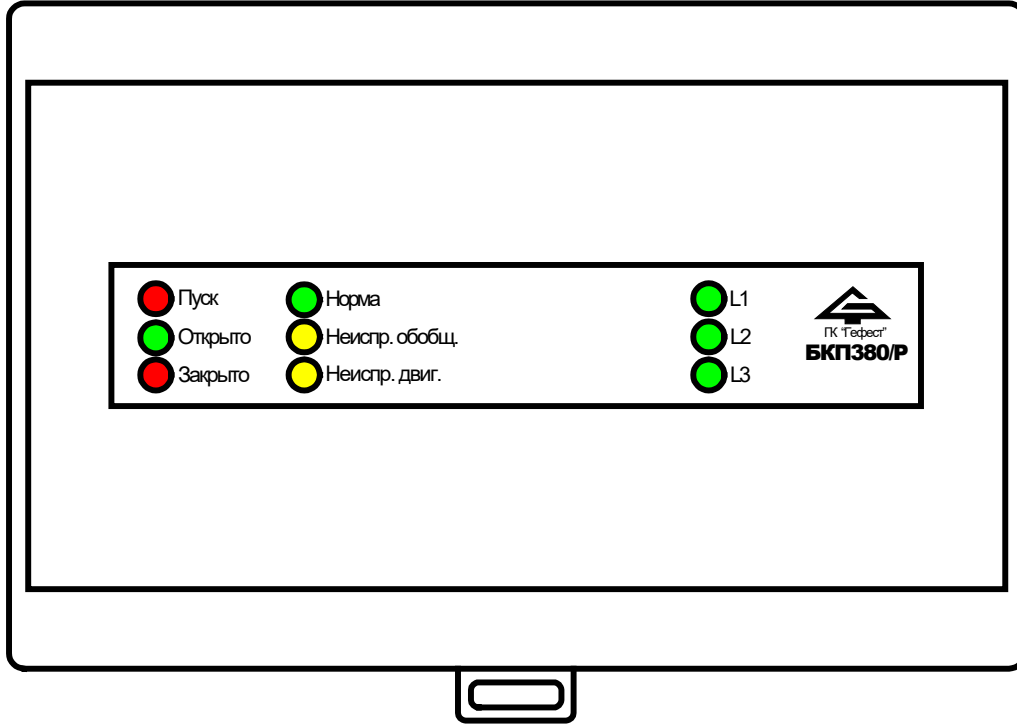
Таблица 2

Обозначение	Наименование	Примечания
КФСТ.468331.022	Блок контроля и пуска БКП380/Р	
	Диод КД522Б или 1N4148	1 шт.
КФСТ.468331.022 РЭ	Руководство по эксплуатации	1 (на партию)

Пример условного обозначения при заказе:  
Блок контроля и пуска БКП380/Р ТУ 4371-005-98632430-2010

### 4 Конструкция

Внешний вид БКП380/Р представлен на рисунке 1.



Вид с открытой верхней крышкой

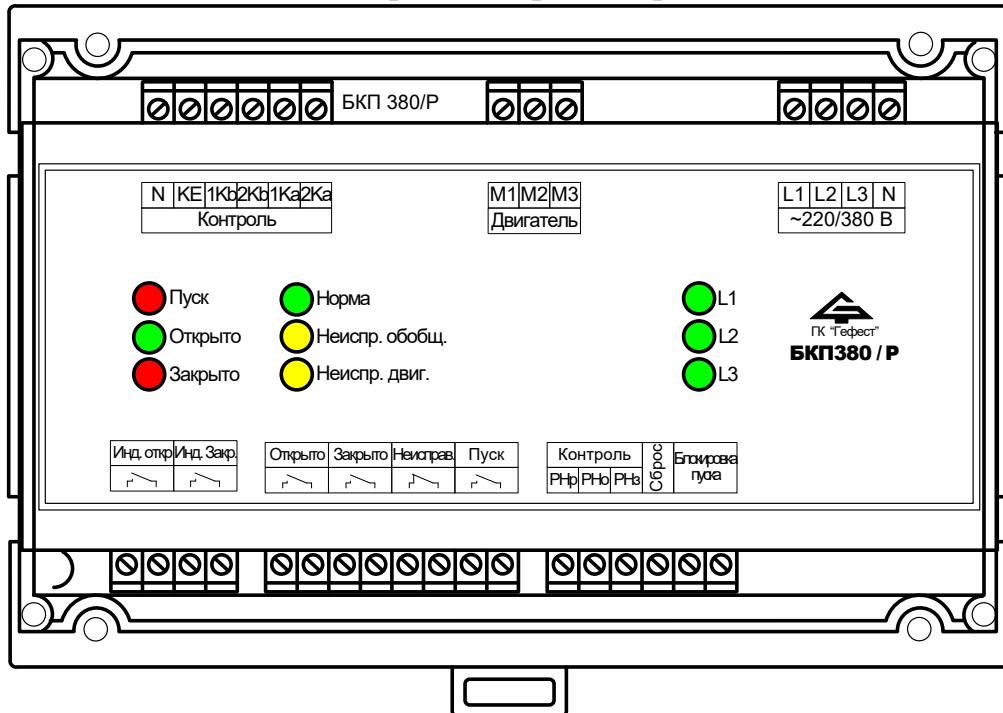


Рисунок 1 – Внешний вид БКП380/Р

### 5 Подключение

Схема подключения представлена на рисунке 2.

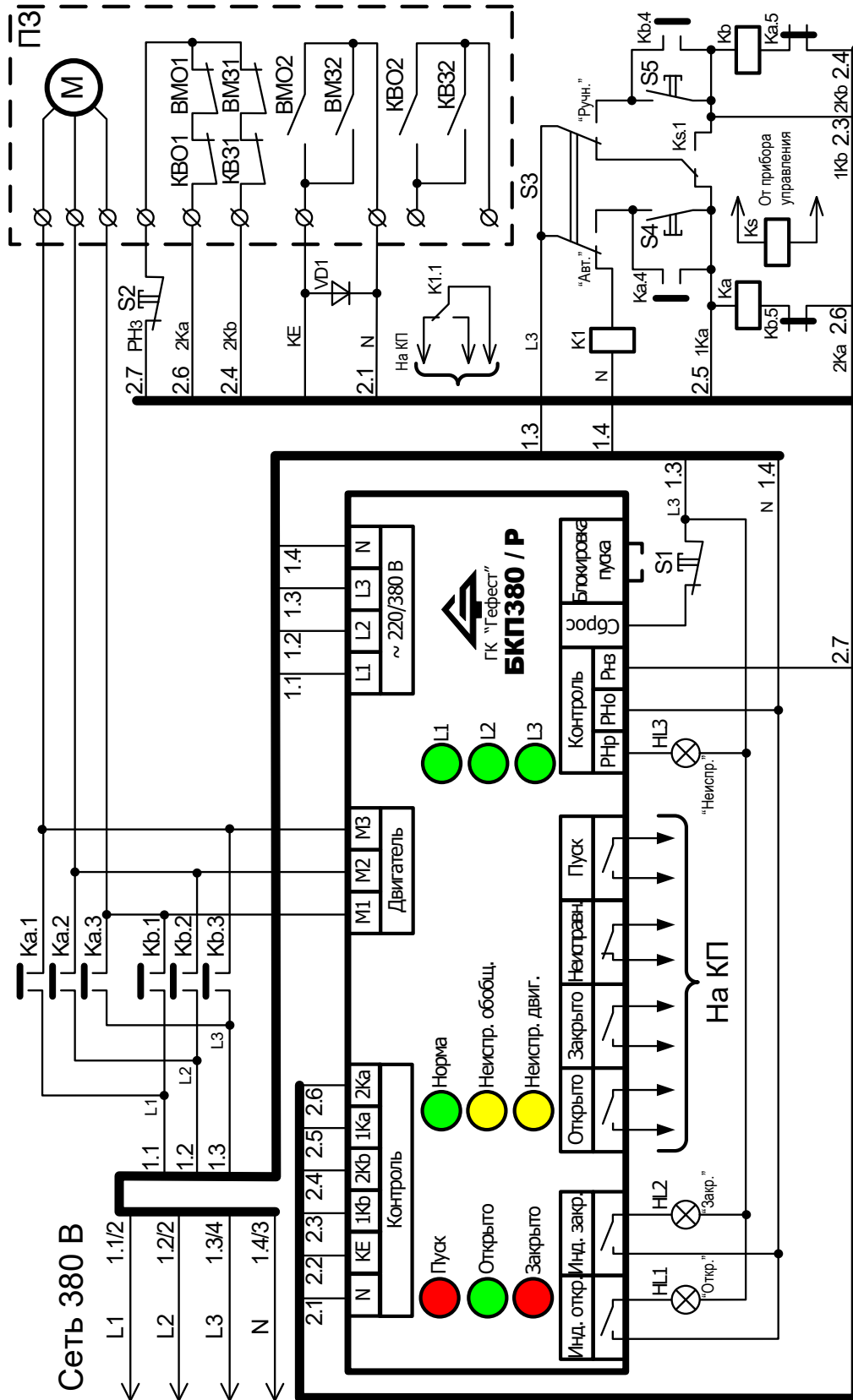


Рисунок 2 – Типовая схема подключения БКП380/Р

## Обозначения, принятые на схеме:

- ПЗ – привод задвижки;
- КП – контрольный прибор;
- К1 – реле автоматического режима (может быть исключено, реле необходимо только для передачи режима автоматики на КП);
- Ка – катушка контактора положения «а» (открыто);
- Кб – катушка контактора положения «b» (закрыто);
- Кs.1 – контакты пускового реле (реле стороннего прибора управления). Контакты показаны в положении дежурного режима (реле обесточено);
- VD1 – диод КД522Б или 1N4148 (предназначен для контроля на обрыв цепи ВМ02 и ВМ32, устанавливается непосредственно у привода).

## Элементы привода задвижки:

- М – электродвигатель привода 3-х фазный;
- КВ0 – концевой выключатель «Открыто»;
- КВ3 – концевой выключатель «Закрыто»;
- ВМ0 – выключатель моментный открытия;
- ВМ3 – выключатель моментный закрытия;

## Элементы управления и индикации:

- S1 – кнопка «Сброс»;
- S2 – кнопка «Стоп»;
- S3 – переключатель режима ручной / автоматический;
- S4 – кнопка ручного перевода в положение «а» (открыто);
- S5 – кнопка ручного перевода в положение «b» (закрыто);
- HL1 – индикаторная лампа положения «а» (открыто);
- HL2 – индикаторная лампа положения «b» (закрыто);
- HL3 – индикаторная лампа неисправности.

Переключатель S3 на схеме показан в положении «Автоматический».

Контакты пускового реле Кs.1 показаны в положении дежурного режима (реле обесточено).

Вторые группы концевых выключателей КВ02 и КВ32, предназначенные для индикации положения привода, не используются.

Дополнительные исходно замкнутые контакты Ка.5 и Кб.5 осуществляют перекрестную блокировку цепей включения контакторов, для исключения их одновременного срабатывания.

**ВНИМАНИЕ!**

Для контроля внешних цепей, питания внешних реле и катушек контакторов должна применяться только фаза L3. Подключение к указанным цепям любой другой фазы может привести к повреждению БКП380/Р.

## Назначение клемм:

Клеммы	Назначение	
«L1», «L2», «L3» и «N»	электропитание БКП380/Р, контроль наличия напряжения в каждой из трех фаз	
«M1», «M2» и «M3»	контроль на обрыв обмоток двигателя	
«1Ka», «1Kb»	контроль на обрыв катушек контакторов	
«2Ka», «2Kb»	подключение контрольных цепей от исходно замкнутых групп концевых выключателей привода	
«KE» и «N»	подключение исходно разомкнутых контактов, сигнализирующих о заклинивании привода	
«Откр.»	закрываются при остановке привода в положении «Открыто»	от контактов оптореле
«Закр.»	закрываются при остановке привода в положении «Закр.»	
«Неиспр.»	размыкаются при любой выявленной неисправности	
«Пуск»	закрываются при работе двигателя	
«Бл. пуска»	подключение переключки или тумблера, блокирующих пуск привода (пуск заблокирован, если контакты замкнуты)	
«И. откр.»	закрываются при остановке привода в положении «Открыто»	от контактов «высоковольтного» оптореле (для подключения сетевых светодиодных ламп)
«И. закр.»	закрываются при остановке привода в положении «Закр.»	
«РНз», «РНо» и «РНр»	контакты встроенного реле, срабатывающие при любой выявленной неисправности. Исходные (нормальные) положения: «РНз» (замкнутый), «РНо» (общий) и «РНр» (разомкнутый).	
«Сброс»	подключение кнопки с исходно замкнутыми контактами, сбрасывающий состояние «Неисправность».	

Схема подключения БКП380/Р в линию связи ППУ «Гефест» приведена на рисунке 3.

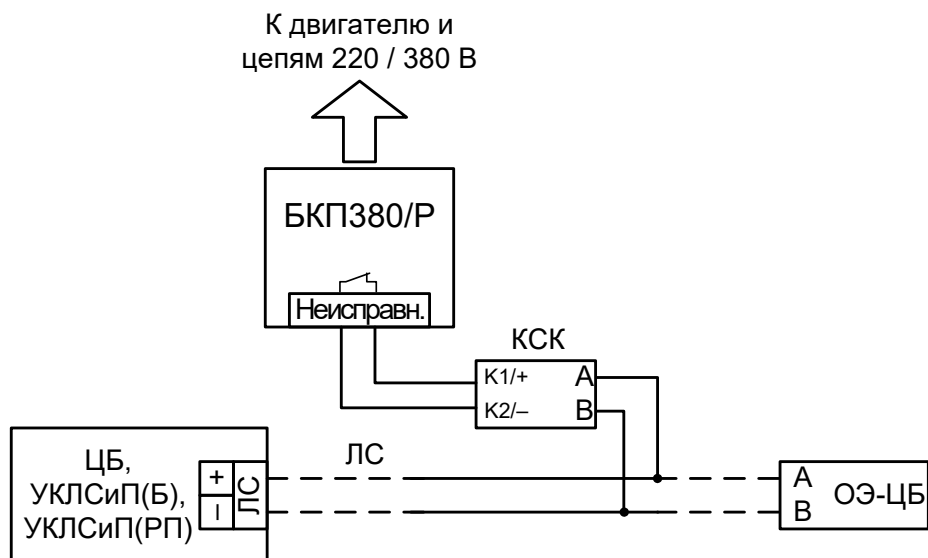


Рисунок 3 – Схема подключения БКП380/Р в линию связи ППУ «Гефест»

На рисунке 3 КСК (Конвертер сухого контакта) применен для трансляции сигнала «Неисправность» (выход «Неиспр.») на ЦБ по ЛС. КСК не чувствителен к полярности подключения клемм А и В. Подключение КСК (клеммы «К1/+» и «К2/-») к БКП380/Р (клеммы «Неиспр.») не чувствительно к полярности.

Контроль исправности ЛС (на обрыв) осуществляется ЦБ (из состава ППУ «Гефест») по наличию связи с оконечным элементом ОЭ-ЦБ.

## 6 Режимы работы

### 6.1 Дежурный режим / Режим автоматического пуска

БКП380/Р находится в дежурном режиме, если контакты пускового реле Кs.1 и переключателя S3 соответствуют рисунку 2. Дежурный режим является основным режимом работы БКП380/Р.

В дежурном режиме:

- двигатель выключен, привод находится в положении «а» (открыто);
- контакты оптореле «Откр.» и «Неиспр.» замкнуты;
- контакты оптореле «Закр.» и «Пуск» разомкнуты;
- контакты «И.откр.» замкнуты (светится лампа HL1);
- контакты «РНр» разомкнуты;
- контролируется:
  - целостность проводов, идущих к двигателю (на обрыв);
  - целостность исходно замкнутых контактов КВО1, ВМО1, КВ31, ВМ31 (на обрыв);
  - целостность исходно разомкнутых контактов ВМО2 и ВМ32 (на обрыв);
  - цепи катушек контакторов Ка и Кб (на обрыв);



- встроенные индикаторы «Норма», «L1», «L2», «L3», «Откр.» светятся зеленым цветом в непрерывном режиме.

В этом режиме в соответствии со схемой подключения:

- запитано реле К1, замкнут контакт К1.2, подается сетевое напряжение на верхний (по схеме) вывод катушки Ка;
- в положении привода «а» КВО1 разомкнут, а КВ31 замкнут;
- оба контактора Ка и Кб выключены (двигатель привода М остановлен);
- контактная группа К1.1 может использоваться для сигнализации о переходе с ручного управления на автоматическое.

## 6.2 «Пуск»

БКП380/Р переходит в режим «Пуск» при переключении контактов пускового реле Кs.1 в положение противоположное отображенному на рисунке 2. При этом:

- срабатывает контактор Кб;
- включается красный встроенный индикатор «Пуск»;
- замыкаются контакты оптореле «Пуск»;
- привод начинает перемещение в положение «b». В промежуточном положении:
  - оба выключателя КВО1 и КВ31 замкнуты;
  - лампы HL1 и HL2 погашены;
  - контакты оптореле «Откр.» и «Закр.» разомкнуты.
- при достижении положения «b»:
  - выключатель КВ31 размыкается;
  - контактор Кб выключается;
  - двигатель останавливается;
  - контакты «И.закр.» замыкаются (включается лампа HL2);
  - контакты оптореле «Закр.» замыкаются.
- если во время движения привод заклинивается, то:
  - размыкается соответствующий моментный выключатель ВМО1 или ВМ31;
  - двигатель останавливается;
  - вторые исходно разомкнутые выключатели ВМО2 или ВМ32, соединенные параллельно, замыкаются, БКП380/Р переходит в режим «Неисправность».
- если за установленное время (см. таблицу 1) привод не начал движение или не достиг положения «Закр.», то:
  - формируется извещение «Неисправность»;
  - двигатель останавливается.

Для экстренной остановки привода служит кнопка S2. Через исходно замкнутые контакты этой кнопки с нейтралью N сети соединяются группы концевых и моментных выключателей привода, отвечающих за пуск и остановку

двигателя. При остановленном двигателе цепь кнопки также контролируется на обрыв.

### 6.3 «Неисправность»

БКП380/Р переходит в режим «Неисправность» при:

- отсутствии напряжения в любой фазе сети;
- ошибочной подаче сетевого напряжения одновременно на катушки обоих контакторов Ка и Кб;
- обрыве в цепи подключения ВМО2 и ВМ32;
- обрыве в любом подводящем проводе, идущем к двигателю (в дежурном режиме);
- обрыве цепей катушек контакторов Ка и Кб (в дежурном режиме);
- обрыве в цепи исходно замкнутых контактов КВО1, ВМО1, КВ31, ВМ31;
- отсутствии начала движение привода двигателя за 4 с;
- отсутствии перемещения привода в противоположное крайнее положение за 64 с;
- заклинивании привода во время движения в любом направлении (замыкание контакты ВМО2 или ВМ32);
- переключении в режим ручного пуска (см. п. 6.4) переключателем S3;
- установленной перемычке «Блокировка пуска».

В режиме «Неисправность»:

- контакты оптореле «Неиспр.» разомкнуты;
- контакты перекидного реле (клеммы «РНр», «РНо», «РНз») переключены в противоположное состояние. При этом:
  - обесточиваются катушки контакторов Ка и Кб и разрываются их цепи;
  - двигатель останавливается.
- встроенный индикатор «Норма» выключен;
- встроенный индикатор «Неиспр. двиг.» включен (при обрыве в любом подводящем проводе, идущем к двигателю, при пропадании любой из фаз);
- встроенный индикатор «Неиспр. обобщ.» включен (при всех неисправностях);
- обе лампы HL1, HL2 и встроенные индикаторы «Открыто» и «Закрыто» включены.

Режим Неисправность самоблокируется. Выход из режима возможен по нажатию кнопки S1 «Сброс».

Контакты оптореле «Неиспр.» также размыкаются при отключении устройства от сети.

#### 6.4 Ручной режим, Автоматика отключена, Блокировка

БКП380/Р переводится в режим ручного пуска переводом переключателя S3 в положение «Ручн.» (см. рис. 2). При этом:

- реле К1 обесточивается;
- становится возможным управление кнопками ручного пуска S4 и S5.

Для экстренной остановки привода служит кнопка S2.

Исходно разомкнутые дополнительные контакты контакторов Ка.4 и Кб.4, включенные параллельно кнопкам S4 и S5, предназначены для самоблокировки контакторов после включения соответствующих кнопок.

Если применить переключатель S3 со средним (нейтральным) положением, то в среднем положении пуск привода будет невозможен (режим блокировки).

К клеммам «Бл. пуска» может подключаться перемычка или тумблер для блокировки пуска двигателя (пуск заблокирован, если контакты замкнуты). При этом автоматически будет вырабатываться сигнал «Неисправность». К этим клеммам можно подключать и кнопку «Стоп».

### 7 Индикация

Таблица 3 Индикация БКП380/Р в различных режимах работы.

Индикатор	Цвет	Режим работы
Пуск	Красный	Работа двигателя и при отсутствии неисправностей
Открыто	Зеленый	Остановка привода в положении «Открыто» *
Закрыто	Красный	Остановка привода в положении «Закрыто» *
Норма	Зеленый	Дежурный режим (отсутствие неисправностей и пусков)
Неиспр. двиг.	Желтый	Обрыв любого подводящего провода, идущего к обмоткам двигателя. Отсутствие любой фазы сети.
Неиспр. обобщ.	Желтый	Любые остальные неисправности
L1, L2, L3	Зеленый	Наличие напряжения в соответствующей фазе (в любом режиме)

\*) в промежуточном положении привода индикаторы «Открыто» и «Закрыто» выключены.

### 8 Указание мер безопасности

Перед началом работы с БКП380/Р следует ознакомиться с настоящим документом.

Обслуживающему персоналу при монтаже и в процессе эксплуатации необходимо руководствоваться «Правилами техники безопасности при эксплуатации электроустановок и потребителей напряжения до 1000 В» и «Правилами технической эксплуатации электроустановок потребителей».

Все работы следует выполнять при отключенных источниках электропитания.

## 9 Монтаж

БКП380/Р может монтироваться на стене или колонне саморезами в месте, установленном проектом, или на DIN-рейке (35 мм). В закрытом электротехническом шкафу БКП380/Р может устанавливаться со снятой верхней крышкой.

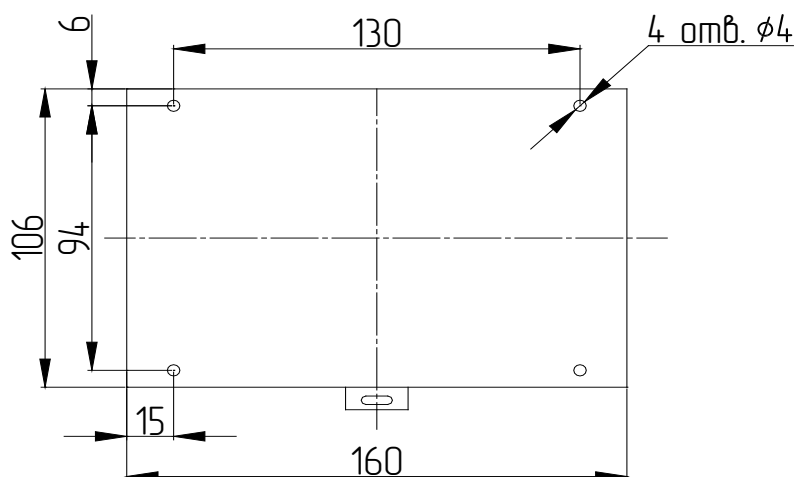


Рисунок 4 – Установочные размеры БКП380/Р

## 10 Техническое обслуживание

БКП380/Р относится к изделиям, требующим периодического осмотра и обслуживания в соответствии с регламентом, установленным для системы, в которую входит БКП380/Р, а именно: осмотр клемм БКП380/Р и подтяжка винтов на клеммах, где крепление ослабло.

## 11 Возможные неисправности и способы их устранения

Перечень возможных неисправностей ограничивается выходом из строя коммутационных элементов. Ремонт БКП380/Р осуществляется специалистами предприятия-изготовителя.

При выявлении неисправностей или отказов необходимо составить акт с указанием даты ввода в эксплуатацию устройства и описанием выявленной неисправности.

Устройство вместе с актом следует направлять в организацию, продавшую его или по адресу:

**197342, Россия, г. Санкт-Петербург,  
ул. Сердобольская, д. 65, литера "А" ООО «ФНПП «ГЕФЕСТ»**

**E-mail: [support@gefest-spb.ru](mailto:support@gefest-spb.ru),**

**тел./факс: 8 (812) 600-69-11**